
接近传感器

电容式



型号说明

DS-PCG/PCL

① ② ③ ④ ⑤ ⑥

示例

DS-PCG1SN1

普通接近，检测距离1mm，屏蔽型，NPN输出，信号常开型

① . DS是大深传感科技公司品牌DASS的系列产品。

② . P代表接近传感器系列产品

PCG代表电容式普通接近

PCL代表电容式超长接近

③ . 数字：检测距离

1=1mm、2=2mm、4=4mm、8=8mm

10=10mm、15=15mm、20=20mm

④ . 屏蔽型/非屏蔽型

S:屏蔽型

U:非屏蔽型

⑤ . 输出类型

N:NPN

P:PNP

⑥ . 数字：常开/常闭

1:常开

2:常闭

槽型传感器

方形
光电传感器

BGS传感器

微型传感器

光纤传感器

接近传感器

其他传感器

选型指南

DC 3线式 (DS-PCG/PCL□□□□)

尺寸		检测距离	输出类型	动作模式NO	动作模式NC	
M8	普通距离型	屏蔽型	1mm	NPN	DS-PCG1SN1	DS-PCG1SN2
				PNP	DS-PCG1SP1	DS-PCG1SP2
	非屏蔽型	2mm	NPN	DS-PCG2UN1	DS-PCG2UN2	
				PNP	DS-PCG2UP1	DS-PCG2UP2
M12	普通距离型	屏蔽型	2mm	NPN	DS-PCG2SN1	DS-PCG2SN2
				PNP	DS-PCG2SP1	DS-PCG2SP2
		非屏蔽型	4mm	NPN	DS-PCG4UN1	DS-PCG4UN2
					PNP	DS-PCG4UP1
	双倍距离型	屏蔽型	3mm	NPN	DS-PCL3SN1	DS-PCL3SN2
				PNP	DS-PCL3SP1	DS-PCL3SP2
		非屏蔽型	6mm	NPN	DS-PCL6UN1	DS-PCL6UN2
					PNP	DS-PCL6UP1
M18	普通距离型	屏蔽型	5mm	NPN	DS-PCG5SN1	DS-PCG5SN2
				PNP	DS-PCG5SP1	DS-PCG5SP2
		非屏蔽型	8mm	NPN	DS-PCG8UN1	DS-PCG8UN2
					PNP	DS-PCG8UP1
	双倍距离型	屏蔽型	8mm	NPN	DS-PCL8SN1	DS-PCL8SN2
				PNP	DS-PCL8SP1	DS-PCL8SP2
		非屏蔽型	15mm	NPN	DS-PCL15UN1	DS-PCL15UN2
					PNP	DS-PCL15UP1
M30	普通距离型	屏蔽型	10mm	NPN	DS-PCG10SN1	DS-PCG10SN2
				PNP	DS-PCG10SP1	DS-PCG10SP2
		非屏蔽型	15mm	NPN	DS-PCG15UN1	DS-PCG15UN2
					PNP	DS-PCG15UP1
	双倍距离型	屏蔽型	20mm	NPN	DS-PCL20SN1	DS-PCL20SN2
				PNP	DS-PCL20SP1	DS-PCL20SP2
		非屏蔽型	30mm	NPN	DS-PCL30UN1	DS-PCL30UN2
					PNP	DS-PCL30UP1

注：M8电容式接近外壳为不锈钢，M12、M18、M30外壳为ABS塑料外壳

接近传感器

槽型传感器

方形
光电传感器

BGS传感器

微型传感器

光纤传感器

接近传感器

其他传感器

额定值和规格 直流3线制

项目	尺寸	M8	
	检测距离	单倍距离	
	类型	屏蔽型	非屏蔽型
	型号	DS-PCG1S□□	DS-PCG2U□□
检测距离	1mm	2mm	
外壳材质	不锈钢		
动作指示灯	黄色LED灯		
槽型传感器	工作电压	DC10-30V	
方形 光电传感器	连波	<10%	
	无负载电流	<10mA	
BGS传感器	最大负载电流	150mA	
微型传感器	漏电流	<0.01mA	
	输出类型	N型：NPN集电极开路 P型：NPN集电极开路	
光纤传感器	动作模式	常开型/常闭型	
	电压降	<1.5V	
接近传感器	开关频率	100Hz	
	响应时间	1.5ms	
其他传感器	开关迟滞	<15%(Sr)	
	重复精度	<5%(Sr)	
	防护等级	Ip67	
	工作环境温度	-25°C - +70°C	
	温度漂移	<10%(Sr)	
	保护回路	短路保护	
	过载电流保护点	180mA	
	EMC	RFI>3V/M / EFT>1KV / ESD>4KV(contact)	
	振动/冲击	IEC 60947-5-2,Part 7.4.1 / IEC 60947-5-2,Part 7.4.2	
	感应面材质	PBT	
	连接方式	D3 3*0.15 2M PVC线缆	

额定值和规格 直流3线制

项目	尺寸	M12			
	检测距离	单倍距离		双倍距离	
	类型	屏蔽型	非屏蔽型	屏蔽型	非屏蔽型
	型号	DS-PCG2S□□	DS-PCG4U□□	DS-PCL3S□□	DS-PCL6U□□
检测距离	1~2mm可调节	1~4mm可调节	1~3mm可调节	1~6mm可调节	
外壳材质	ABS				
动作指示灯	黄色LED灯				
工作电压	DC10-30V				
连波	<10%				
无负载电流	<10mA				
最大负载电流	150mA				
漏电流	<0.01mA				
输出类型	N型：NPN集电极开路 P型：NPN集电极开路				
动作模式	常开型/常闭型				
电压降	<1.5V				
开关频率	50Hz				
响应时间	1.5ms				
开关迟滞	<15%(Sr)				
重复精度	<5%(Sr)				
防护等级	Ip67				
工作环境温度	-25°C - +70°C				
温度漂移	<10%(Sr)				
保护回路	短路保护				
过载电流保护点	180mA				
EMC	RFI>3V/M / EFT>1KV / ESD>4KV(contact)				
振动/冲击	IEC 60947-5-2,Part 7.4.1 / IEC 60947-5-2,Part 7.4.2				
感应面材质	ABS				
连接方式	D4 3*0.15 2M PVC线缆				

额定值和规格 直流3线制

接近传感器

项目	尺寸	M18			
	检测距离	单倍距离		双倍距离	
	类型	屏蔽型	非屏蔽型	屏蔽型	非屏蔽型
	型号	DS-PCG5S□□	DS-PCG8U□□	DS-PCL8S□□	DS-PCL15U□□
检测距离	1~5mm可调节	2~8mm可调节	2~8mm可调节	2~15mm可调节	
外壳材质	ABS				
动作指示灯	黄色LED灯				
槽型传感器	工作电压	DC10-40V			
方形光电传感器	连波	<10%			
	无负载电流	<10mA			
BGS传感器	最大负载电流	150mA			
微型传感器	漏电流	<0.01mA			
	输出类型	N型：NPN集电极开路 P型：NPN集电极开路			
光纤传感器	动作模式	常开型/常闭型			
	电压降	<1.5V			
接近传感器	开关频率	50Hz			
	响应时间	1.5ms			
其他传感器	开关迟滞	<15%(Sr)			
	重复精度	<5%(Sr)			
	防护等级	Ip67			
	工作环境温度	-25°C - +70°C			
	温度漂移	<10%(Sr)			
	保护回路	短路保护			
	过载电流保护点	180mA			
	EMC	RFI>3V/M / EFT>1KV / ESD>4KV(contact)			
	振动/冲击	IEC 60947-5-2,Part 7.4.1 / IEC 60947-5-2,Part 7.4.2			
	感应面材质	ABS			
连接方式	D5 3*0.34 2M PVC线缆				

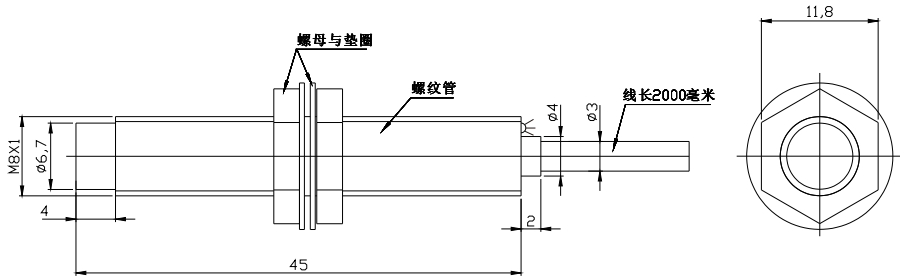
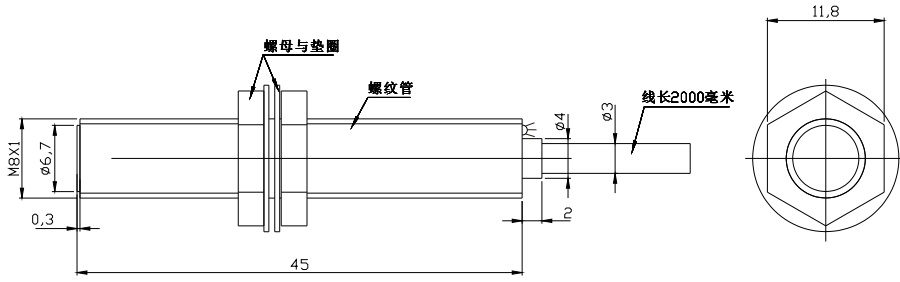
额定值和规格 直流3线制

项目	尺寸	M30			
	检测距离	单倍距离		双倍距离	
	类型	屏蔽型	非屏蔽型	屏蔽型	非屏蔽型
	型号	DS-PCG10S□□	DS-PCG15U□□	DS-PCL20S□□	DS-PCL30U□□
检测距离	2~10mm可调节	2~15mm可调节	2~20mm可调节	2~30mm可调节	
外壳材质	ABS				
动作指示灯	黄色LED灯				
工作电压	DC10-40V				
连波	<10%				
无负载电流	<10mA				
最大负载电流	150mA				
漏电流	<0.01mA				
输出类型	N型：NPN集电极开路 P型：NPN集电极开路				
动作模式	常开型/常闭型				
电压降	<1.5V				
开关频率	50Hz				
响应时间	1.5ms				
开关迟滞	<15%(Sr)				
重复精度	<5%(Sr)				
防护等级	Ip67				
工作环境温度	-25°C - +70°C				
温度漂移	<10%(Sr)				
保护回路	短路保护				
过载电流保护点	180mA				
EMC	RFI>3V/M / EFT>1KV / ESD>4KV(contact)				
振动/冲击	IEC 60947-5-2,Part 7.4.1 / IEC 60947-5-2,Part 7.4.2				
感应面材质	ABS				
连接方式	D5 3*0.34 2M PVC线缆				

外形尺寸

接近传感器

M8



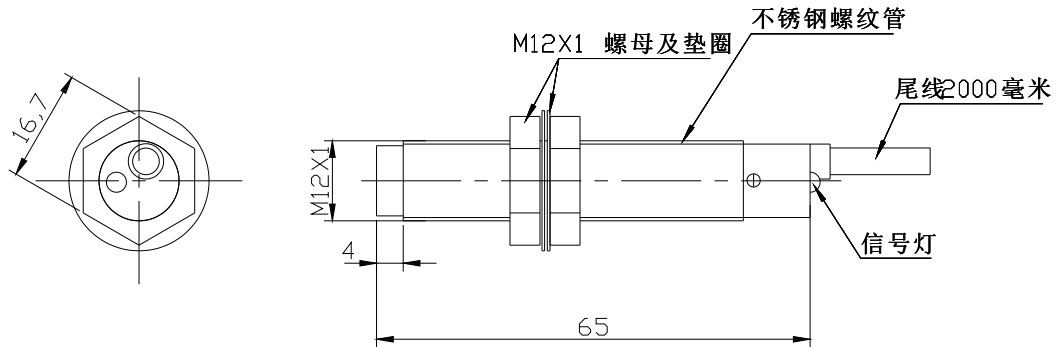
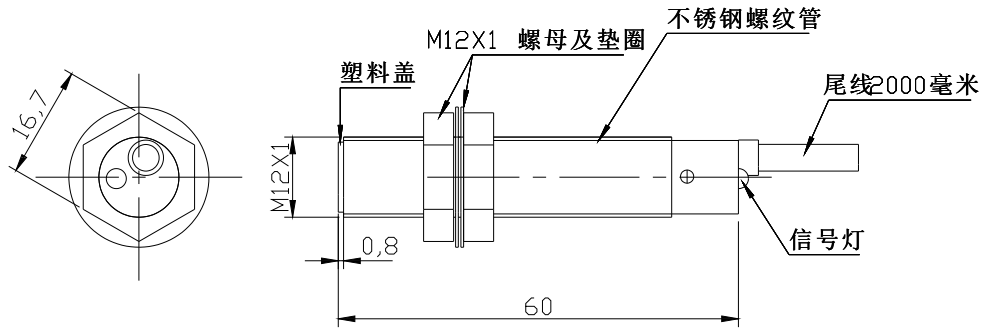
槽型传感器

方形光电传感器

BGS传感器

微型传感器

M12



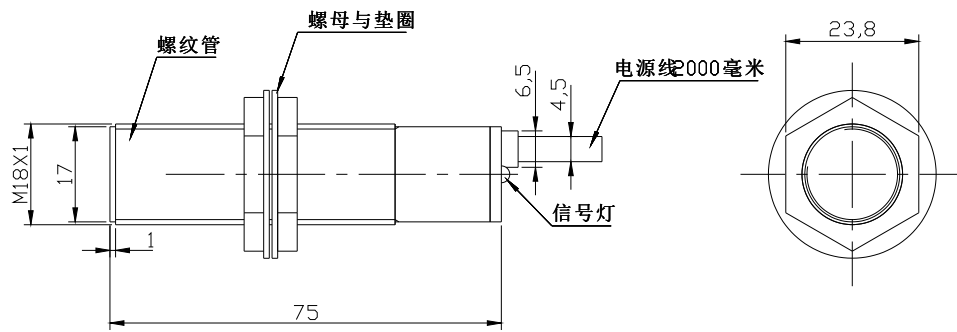
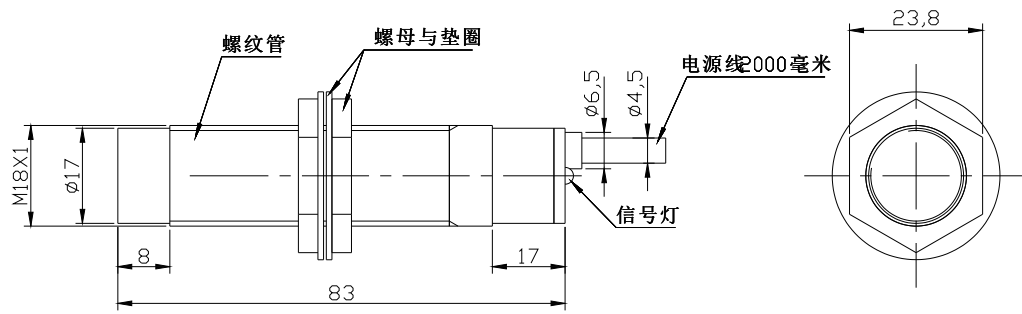
光纤传感器

接近传感器

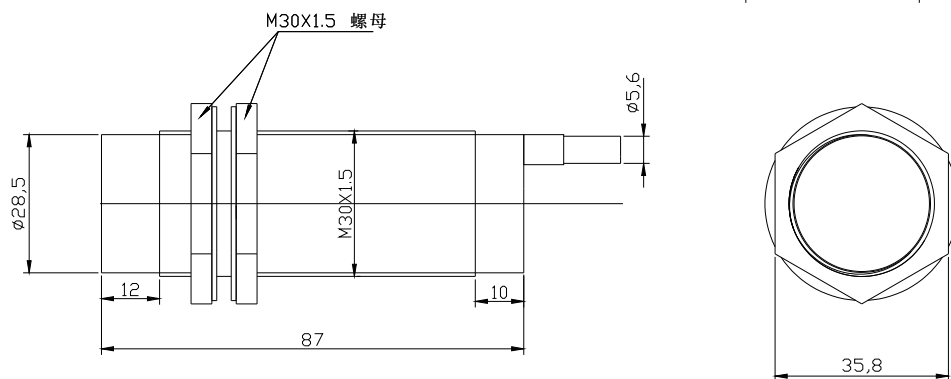
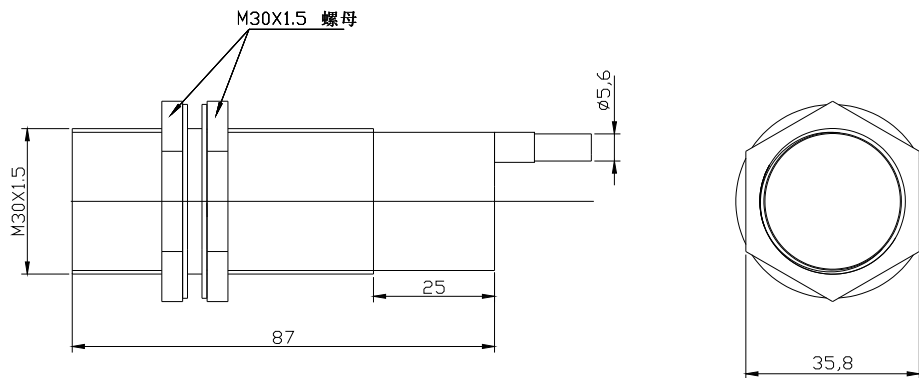
其他传感器

外形尺寸

M18



M30



接近传感器

槽型传感器

方形
光电传感器

BGS传感器

微型传感器

光纤传感器

接近传感器

其他传感器

选型指南

AC 2线式 (DS-PCG/PCL□□□□)

尺寸		检测距离	动作模式NO	动作模式NC	
M18	普通距离型	屏蔽型	5mm	DS-PCG5S1	DS-PCG5S2
		非屏蔽型	8mm	DS-PCG8U1	DS-PCG8U2
	双倍距离型	屏蔽型	8mm	DS-PCL8S1	DS-PCL8S2
		非屏蔽型	15mm	DS-PCL15U1	DS-PCL15U2
M30	普通距离型	屏蔽型	10mm	DS-PCG10S1	DS-PCG10S2
		非屏蔽型	15mm	DS-PCG15U1	DS-PCG15U2
	双倍距离型	屏蔽型	20mm	DS-PCL20S1	DS-PCL20S2
		非屏蔽型	30mm	DS-PCL30U1	DS-PCL30U2

注：M18、M30外壳为ABS塑料外壳

槽型传感器

方形
光电传感器

BGS传感器

微型传感器

光纤传感器

接近传感器

其他传感器

额定值和规格

交流2线制

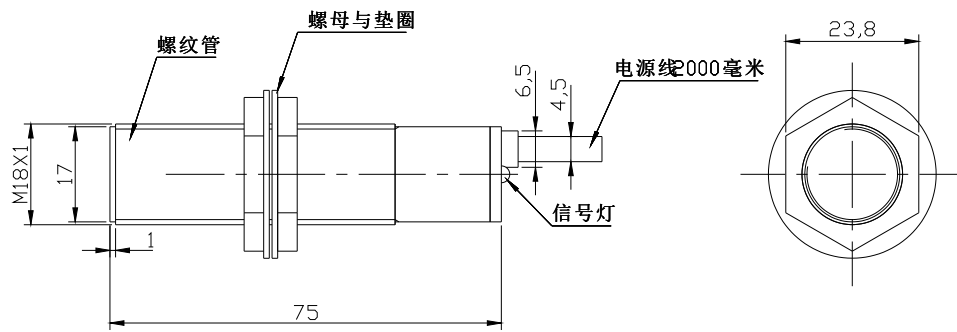
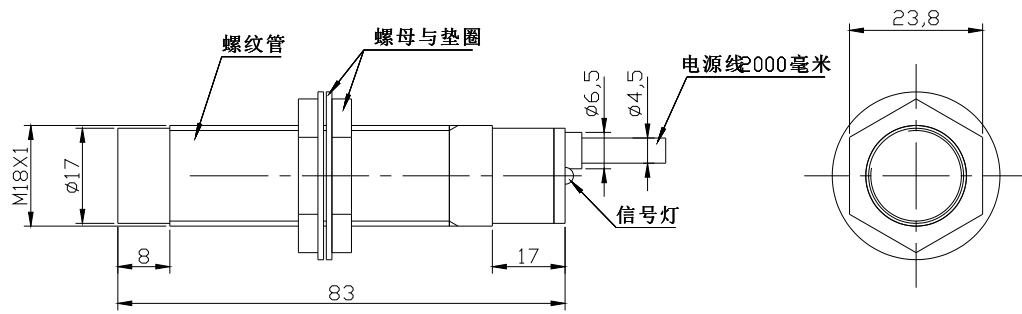
项目	尺寸	M18			
	检测距离	单倍距离		双倍距离	
	类型	屏蔽型	非屏蔽型	屏蔽型	非屏蔽型
	型号	DS-PCG5S□	DS-PCG8U□	DS-PCL8S□	DS-PCL15U□
检测距离	1~5mm可调节	2~8mm可调节	2~8mm可调节	2~15mm可调节	
外壳材质	ABS				
动作指示灯	黄色LED灯				
工作电压	AC20-250V				
无负载电流	<2.5mA				
最大负载电流	300mA				
漏电流	<2.5mA				
动作模式	常开型/常闭型				
电压降	<9VAC AT 300mA				
开关频率	<25Hz				
响应时间	10ms				
开关迟滞	<15%(Sr)				
重复精度	<5%(Sr)				
防护等级	Ip67				
工作环境温度	-25°C - +70°C				
温度漂移	<10%(Sr)				
保护回路	短路保护				
EMC	RFI>3V/M / EFT>1KV / ESD>4KV(contact)				
振动/冲击	IEC 60947-5-2,Part 7.4.1 / IEC 60947-5-2,Part 7.4.2				
感应面材质	ABS				
连接方式	D5 2*0.34 2M PVC线缆				

额定值和规格 交流2线制

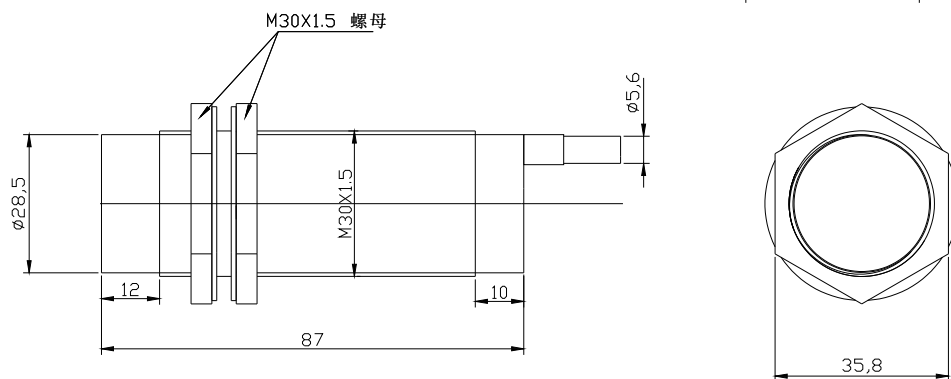
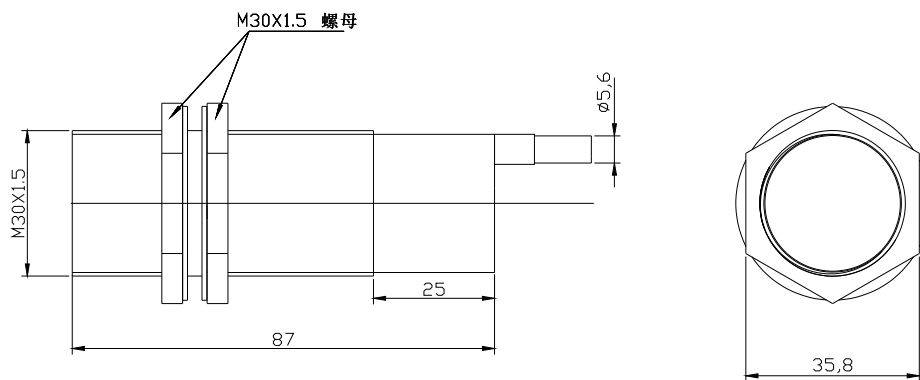
项目	尺寸	M30			
	检测距离	单倍距离		双倍距离	
	类型	屏蔽型	非屏蔽型	屏蔽型	非屏蔽型
	型号	DS-PCG10S□	DS-PCG15U□	DS-PCL20S□	DS-PCL30U□
检测距离	2~10mm可调节	2~15mm可调节	2~20mm可调节	2~30mm可调节	
外壳材质	ABS				
动作指示灯	黄色LED灯				
槽型传感器	工作电压	AC20-250V			
方形光电传感器	无负载电流	<2.5mA			
	最大负载电流	300mA			
BGS传感器	漏电流	<2.5mA			
	动作模式	常开型/常闭型			
微型传感器	电压降	<9VAC AT 300mA			
光纤传感器	开关频率	<25Hz			
	响应时间	10ms			
接近传感器	开关迟滞	<15%(Sr)			
	重复精度	<5%(Sr)			
其他传感器	防护等级	Ip67			
	工作环境温度	-25°C - +70°C			
	温度漂移	<10%(Sr)			
	保护回路	—			
	EMC	RFI>3V/M / EFT>1KV / ESD>4KV(contact)			
	振动/冲击	IEC 60947-5-2,Part 7.4.1 / IEC 60947-5-2,Part 7.4.2			
	感应面材质	ABS			
	连接方式	D5 2*0.34 2M PVC线缆			

外形尺寸

M18



M30



接近传感器

槽型传感器

方形
光电传感器

BGS传感器

微型传感器

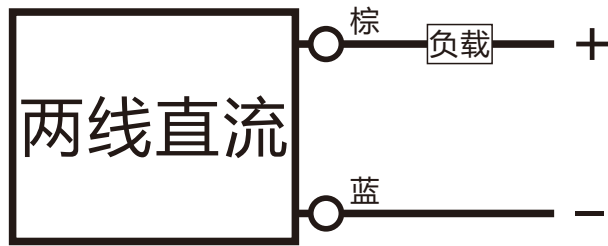
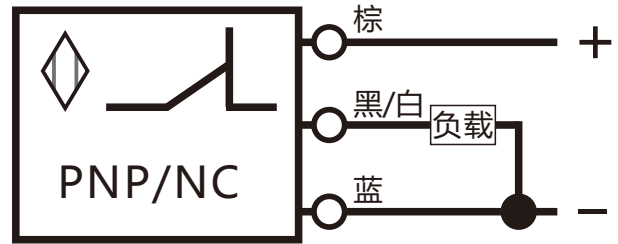
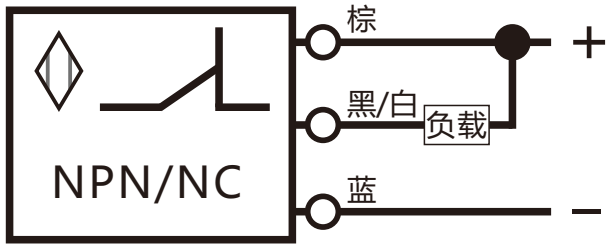
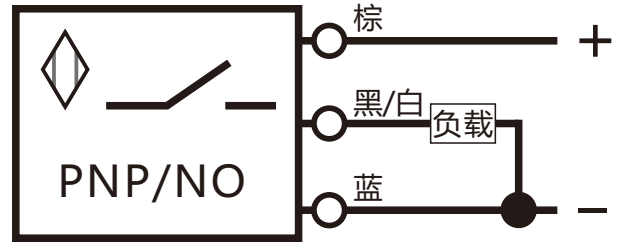
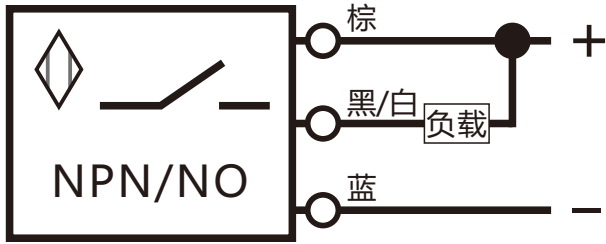
光纤传感器

接近传感器

其他传感器

接线图

接近传感器



槽型传感器

方形光电传感器

BGS传感器

微型传感器

光纤传感器

接近传感器

其他传感器