

通用型光电传感器

DS-G系列

650nm红光光源



产品特性

- 阳光下稳定工作，不怕光干扰
- 防止相互干扰功能，可以并排安装
- 漫反射稳定检测黑色物体，透明薄膜
- 超高稳定性，安心无忧

检测方式	形状	检测距离	型号	
			NPN输出	PNP输出
扩散反射型		15cm	DS-GD21	DS-GD21P
		30cm	DS-GD22	DS-GD22P
回归反射型		50cm	DS-GR21	DS-GR21P
		100cm	DS-GR22	DS-GR22P

槽型传感器

方形光电传感器

BGS传感器

微型传感器

光纤传感器

接近传感器

其他传感器

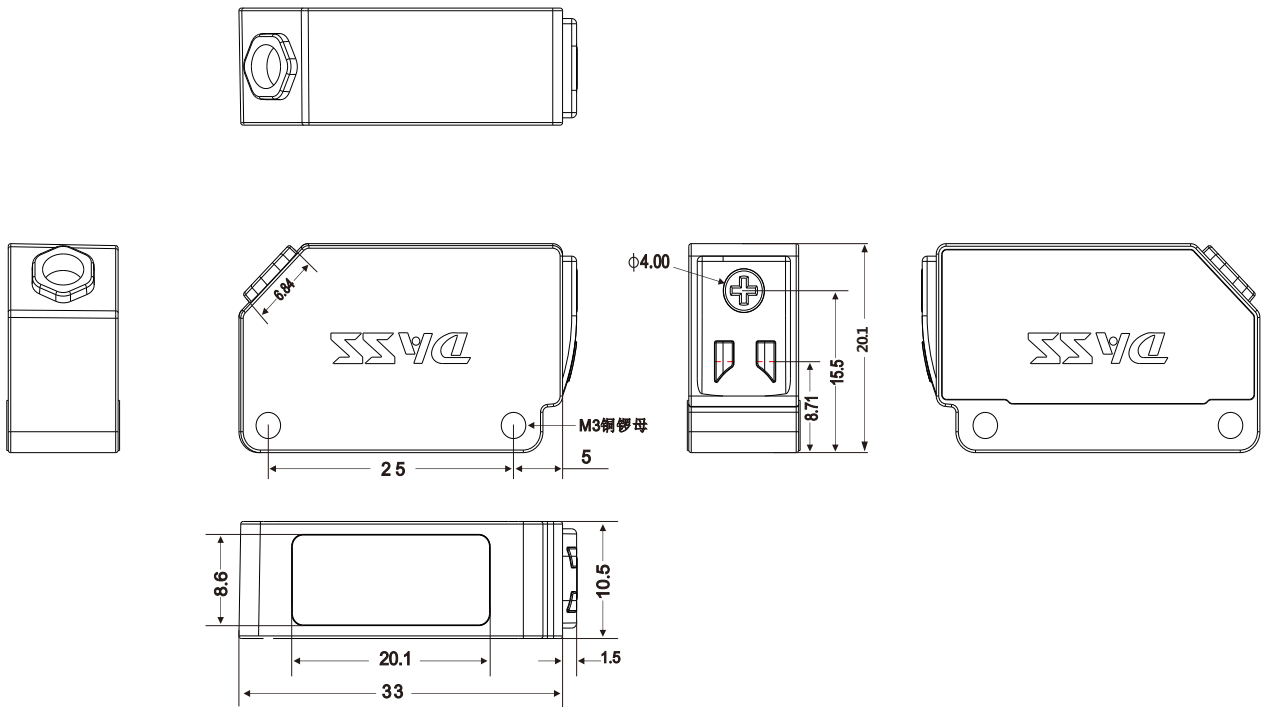
性能参数

红光系列-漫反射型

项目	型号		DS-GD21	DS-GD22
	NPN输出	PNP输出	DS-GD21P	DS-GD22P
检测距离			15cm	30cm
标准检测物体	白纸			
应差	检测距离的20%以下			
光源(发光波长)	红光(约650nm)			
电源电压	DC12~24±10%波动(p-p)10%以下			
消耗电流	30mA以下			
保护回路	电源逆接保护、输出短路保护、输出逆连接保护			
响应时间	动作、复位:各1ms以下			
使用环境照度	受光面照度白炽灯:10000Lx以下、太阳光:40,000Lx以下			
环境温度范围	动作时:-25~+55°C件型的部分机型为-40~+55(无结冰、无结露); 保存时:-40~+70°C(无结冰、无结露)			
环境湿度范围	工作时:35~85%RH、保存时35~95%RH(无结露)			
震动(耐久)	10~55Hz双振幅15mmX、Y、Z各方向3次			
冲击(耐久)	500m/s ² X、Y、Z各方向3次			
保护结构	IEC标准IP67			
连接方式	导线引出型(标准导线长2m)			
灵敏度调整	单方向旋转钮			
绝缘电阻	20MQ以上(DC500V兆欧表)			
耐电压	AC1000V 50/60Hz 1min			
控制输出	负载电源电压DC26.4V以下,负载电流100mA以下,集电极开路输出型(NPN/PNP输出因型号而异)入光时ON/遮光时ON开关切换式			
质量	导线2m	约65g		
材质	外壳	ABS		
	透视	PC		

项目	型号		DS-GR21	DS-GR22
	NPN输出	PNP输出	DS-GR21P	DS-GR22P
检测距离			50cm	100cm
标准检测物体	白纸			
应差	检测距离的20%以下			
光源（发光波长）	红光(约650nm)			
电源电压	Dc12~24±10%波动(p-p)10%以下			
消耗电流	30mA以下			
保护回路	电源逆接保护、输出短路保护、输出逆连接保护			
响应时间	动作、复位：各1ms以下			
使用环境照度	受光面照度白炽灯：10000Lx以下、太阳光：40,000Lx以下			
环境温度范围	动作时：-25~+55°C件型的部分机型为-40~+55(无结冰、无结露); 保存时：-40~+70°C(无结冰、无结露)			
环境湿度范围	工作时：35~85%RH、保存时35~95%RH(无结露)			
震动（耐久）	10~55Hz双振幅15mmX、Y、Z各方向3次			
冲击（耐久）	500m/s ² X、Y、Z各方向3次			
保护结构	IEC标准IP67			
连接方式	导线引出型(标准导线长2m)			
灵敏度调整	单方向旋转钮			
绝缘电阻	20MQ以上(DC500V兆欧表)			
耐电压	AC1000V 50/60Hz 1min			
控制输出	负载电源电压DC26.4V以下，负载电流100mA以下，集电极开路输出型(NPN/PNP输出 因型号而异)入光时ON/遮光时ON开关切换式			
质量	导线2m	约65g		
材质	外壳	ABS		
	透视	PC		

外形尺寸



导线引出式标配塑料绝缘环形电缆($\phi 4.00$ 4芯或2芯标准长度2m)

槽型传感器

方形光电传感器

BGS传感器

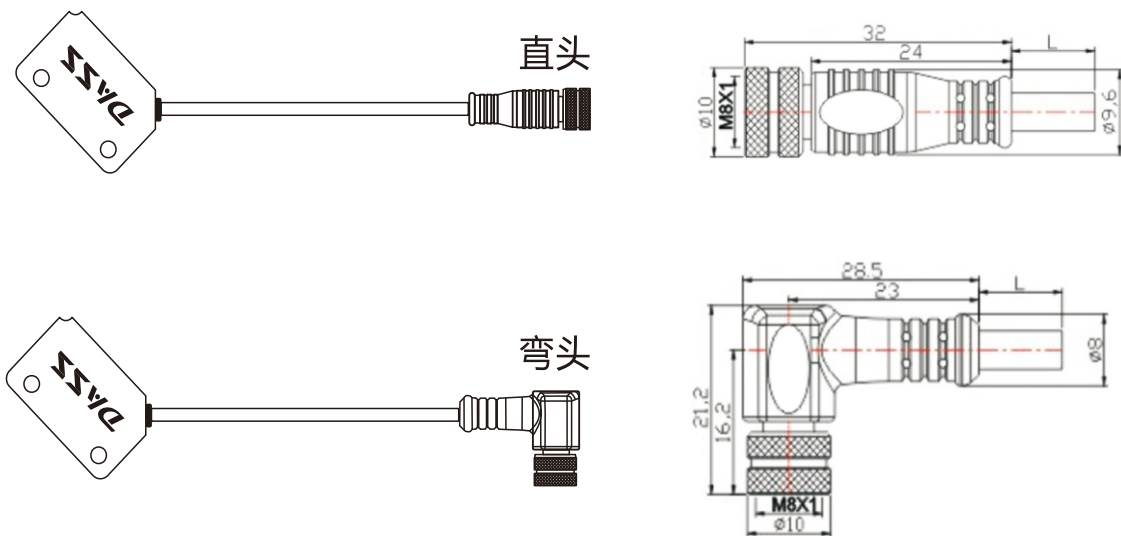
微型传感器

光纤传感器

接近传感器

其他传感器

接插件式尺寸



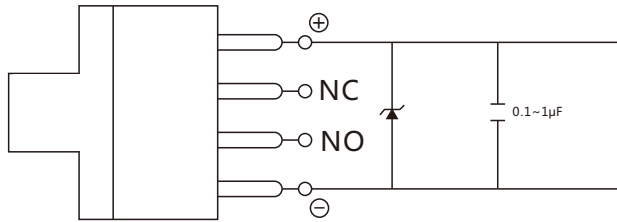
- 警告: 本产品不可以作为人体保护检测使用。
注意: 不要连接在交流电源上。
如果外加电源(AC100以上), 有可能导致破裂或烧损。

■ 安装时

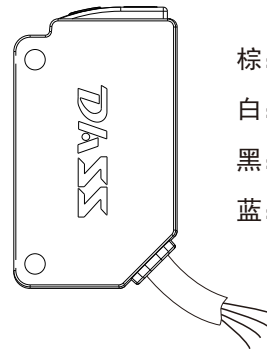
固定好传感器本体, 保证导线不发生缠绕

■ 接线时

未使用的信号线一定要做好绝缘处理, 避免发生短路。
浪涌对策: 电源中存在浪涌时, 需要连接稳压二极管或者电容, 直到浪涌消失。



ZD:稳压二极管防浪涌

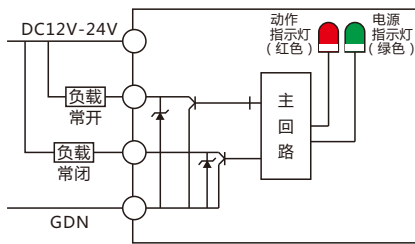


棕: 正极
白: 常闭
黑: 常开
蓝: 负极

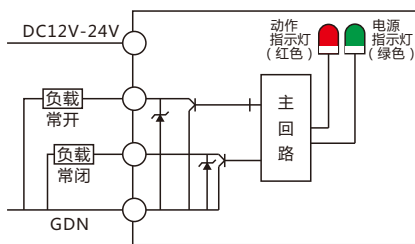
标准接线图

驱动继电器等小型负载时, 请按照下图方式布线。

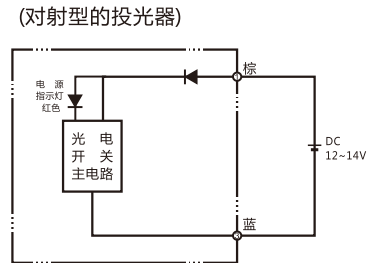
示意图:



NPN型



PNP型



NPN/PNP型

槽型传感器

方形光电传感器

BGS传感器

微型传感器

光纤传感器

接近传感器

其他传感器