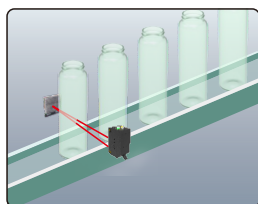
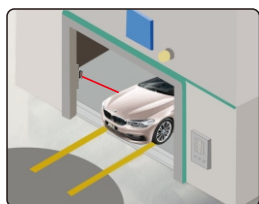


# 智能光电传感器 DS-G系列

IP67防护等级，结构坚固稳定



## 适用于各种工作现场

- 多种光源可选，种类丰富
- 抗干扰能力强，不怕光，性能稳，响应快
- 多种电路保护，安全稳定

重新定义中国光电传感器新标准  
为超高可靠性和一致性而生

## 产品升级，抗干扰性能加强

抗干扰性能获得进一步增强；产品抗灯光、阳光或电机的干扰等性能进一步增强。

## 结构升级

标准IP67 (IEC) 保护结构，可以应对各种恶劣环境，可以使用在水雾环境或者灰尘较多的现场。  
注意：在检测过程中传感器镜片沾水，可能会检测出水。



## 简便的接线方式

常开常闭一体式，可通过 L/D 旋钮切换。



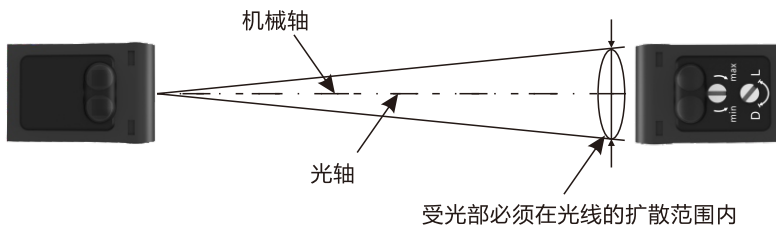
动作切换旋钮

## 稳定指示灯功能

可以通过智能的自我诊断输出；  
传感器可以根据实际工作中环境光，材质变化，判断传感器是否在最稳定状态工作，方便使用者对产品做最稳定设置。  
当传感器检测处于临界值时，稳定指示灯（绿灯）闪烁。

## 使用简便，确保产品的可靠性

远距离光轴调整（对射型、回归反射型），  
光轴于机械轴的偏差角度小，配合机械轴进行安装，即可与光轴实现高精度对准。



## 更强的保护回路

配备输出反接保护功能，即使接线出错，也能保护传感器。

## 保证低温工作性能，低温环境也可以稳定工作

-40~+55℃的使用环境温度（接插件型），冷冻仓库也能使用。

## 可以微调检测距离

采用线性渐变电阻的电位器，可细微调整传感器检测距离。

## 结构结实

坚硬的外壳、结实的结构设计，可以保护传感器不易受到外部条件造成损坏。

## 符合欧盟RoHS指令

铅，汞，镉，六价铬、多溴联苯、多溴二苯醚都符合Rohs指令，获得CE标志。



## 对射型 ( DS-GT系列 )



### ■ 穿透力强的红外光型

强有力的红外光束，可以透过容器检测容器里面的物体。（甚至粘有附着物的容器也可以透过检测。）

### ■ IP67 ( IEC ) 保护结构

在灰尘较大或者水汽环境亦可实现稳定检测。

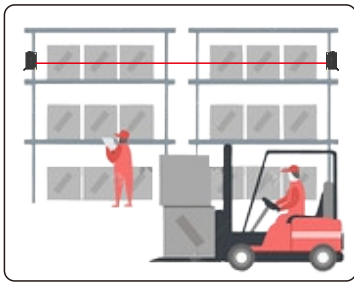
### ■ 可自由安装 红色光

稳定可靠的结构设计，光轴偏差小、防止相互干扰功能，可以让传感器密集安装、交叉安装（投光器和受光器）。

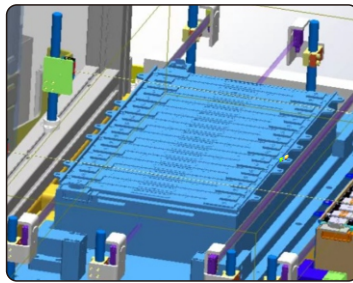
### ■ 长距离+抗阳光干扰 让传感器走出室内，走向室外使用

10m长距离红光对射式，可以稳定检测露天停车场车辆的进出。

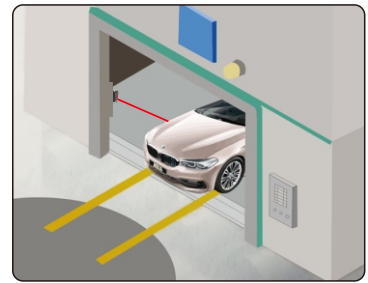
## 应用案例



检查大型货物的凸出。



新能源行业，检测电池模组。



长时间检测停车场车辆的进出。  
10M长距离对射，可以安装在宽敞的出入口。

## 回归反射型 ( DS-GR系列 )



### ■ 镜面物体（反射率高）亦可稳定检测

带有M.S.R功能，镜面体也可以稳定检测。

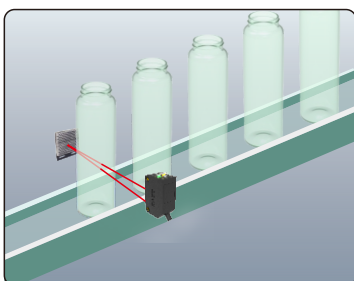
### ■ 2台传感器对面交叉安装 红色光

光轴偏差低，即使交叉安装也可以稳定工作。

### ■ 可以稳定检测透明物体

采用独特的光学系统和电路设计，可稳定地检测更薄的透明物体。（经测试，透明保鲜膜都可以稳定检测。）

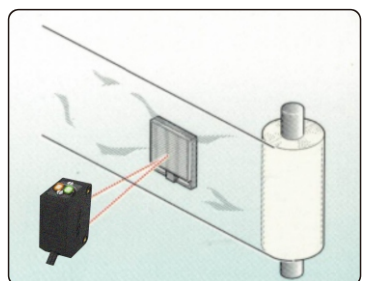
## 应用案例



用于检测透明塑料/玻璃瓶的有无和计数。



用于轮胎计数检测。



卷料检测。

## 反射型 ( DS-GD系列 )



### 更强检测能力

特有的光学系统和电路设计, 可以稳定检测黑色物体 ( 反射率很低 ) 和褶皱或者不规则物体。

### 穿透力强的红外光线 红外光

可以透过透明瓶子检测里面的物体。

### 零盲区检测 红外光

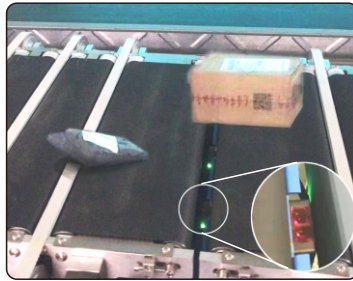
即使紧贴传感器也可以稳定检测

检测盲区：一般反射式传感器都存在一个短距离的检测盲区，就是靠近传感器的位置，会检测不到物体，反射式传感器一般在0-10mm左右，回归反射式传感器相比会更长。

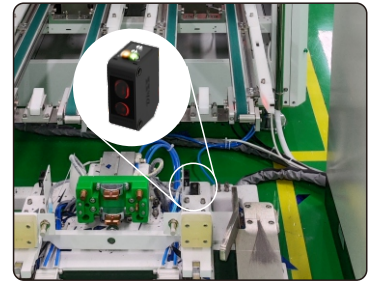
## 应用案例



智慧城市，智能垃圾桶感应开关。



贴近距离检测各种形状、各种颜色的包裹。



物流行业，AGV车物料到位检测。

## BGS距离设定型 ( DS-GLS系列 )



### BGS功能应用

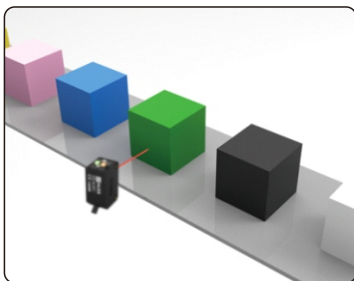
即使异色工件流通的生产线上进行换产时，也无需调节检测距离。

### 不受背景颜色的影响

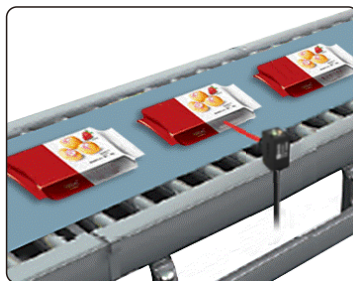
有光泽的凹凸工件也可以轻松检测。

### 差动距离小，可以检测微小段差

## 应用案例



BGS功能应用，即使异色工件流通的生产线上进行换产时，也无需调节检测距离。





包装行业，多种颜色包装的产品检测。



光伏行业，稳定检测反光度很低的硅片。

# 种类

红外光  可见红光  激光 

检测方式		连接方式	检测距离	型号	
				NPN输出	PNP输出
对射型 { 投光器 + 受光器 }		导线引出型	 10m	DS-GT11	DS-GT11P
		接插件型		DS-GT11M	DS-GT11MP
		导线引出型	 10m	DS-GT21	DS-GT21P
		接插件型		DS-GT21M	DS-GT21MP
		导线引出型	 30m	DS-GT31	DS-GT31P
		接插件型		DS-GT31M	DS-GT31MP
回归反射型 (无M.S.R功能)		导线引出型	 2m	DS-GR22-E	DS-GR22-EP
		接插件型		DS-GR22-EM	DS-GR22-EMP
		导线引出型	 3m	DS-GR23-E	DS-GR23-EP
		接插件型		DS-GR23-EM	DS-GR23-EMP
回归反射型 (附M.S.R功能)		导线引出型	 4m	DS-GR24	DS-GR24P
		接插件型		DS-GR24M	DS-GR24MP
反射型		导线引出型	 100mm	DS-GD11	DS-GD11P
		接插件型		DS-GD11M	DS-GD11MP
		导线引出型	 300mm	DS-GD12	DS-GD12P
		接插件型		DS-GD12M	DS-GD12MP
		导线引出型	 800mm	DS-GD14	DS-GD14P
		接插件型		DS-GD14M	DS-GD14MP
		导线引出型	 1m	DS-GD15	DS-GD15P
		接插件型		DS-GD15M	DS-GD15MP
BGS 距离设定型		导线引出型	 20~40mm (BGSmin设定)	DS-GLS22	DS-GLS22P
		接插件型	 20~200mm (BGSmax设定)	DS-GLS22M	DS-GLS22MP
		导线引出型	 20~40mm (BGSmin设定)	DS-GLS31	DS-GLS31P
		接插件型	 20~300mm (BGSmax设定)	DS-GLS31M	DS-GLS31MP
		导线引出型	 30~50mm (BGSmin设定)	DS-GLSL31	DS-GLSL31P
		接插件型	 30~300mm (BGSmax设定)	DS-GLSL31M	DS-GLSL31MP

## 额定规格/性能

检测方式		对射型			回归反射型			
		DS-GT11	DS-GT21	DS-GT31	DS-GR22-E	DS-GR23-E	DS-GR24	
型号	导线引出	NPN输出	DS-GT11P	DS-GT21P	DS-GT31P	DS-GR22-EP	DS-GR23-EP	DS-GR24P
	项目	接插件	NPN输出	DS-GT11M	DS-GT21M	DS-GT31M	DS-GR22-EM	DS-GR23-EM
			PNP输出	DS-GT11MP	DS-GT21MP	DS-GT31MP	DS-GR22-EMP	DS-GR23-EMP
检测距离		10m			30m	2m	3m	4m
光点直径		——			3m远处直径5mm	——		
标准检测物体		φ 12mm以上不透明物体			φ 75mm以上不透明物体			
最小检测物体		——			3m远处直径6mm的不透明物体	——		
指向角		投/受光器各3~15°			2~10°			
光源（发光波长）		红外光（850nm）	红色光（650nm）	激光（650nm）	红色光（650nm）			
电源电压		DC12~24V±10% 脉动（p-p）10%以下						
消耗电流		45mA以下（投光器25mA以下，受光器20mA以下）			30mA以下			
控制输出		负载电源电压DC26.4V以下、负载电流100mA以下，集电极开路输出型（NPN/PNP因型号而异），残余电压（负载电流为100mA时：2V以下） 入光时ON/遮光时ON 开关切换模式						
保护电路		电源逆接保护、输出短路保护						
响应时间		动作或复位：1ms以下						
灵敏度调节		旋转调节器						
使用环境照度		白炽灯：10,000lux以下、太阳光：100,000lux以下						
环境温度范围		动作时：-25~+55℃，接插件型的部分机型为-40~+55℃（无结冰、无结露）；激光型为：-10~+45℃ 保存时：-40~+70℃（无结冰、无结露）						
环境湿度范围		动作时：35~85%RH、保存时：35~95%RH(无结露)						
绝缘电阻		DC500V时20MΩ以上						
耐电压		AC1,000V，50/60Hz1min						
振动（耐久）		10~55Hz双振幅15mmX、Y、Z各方向2h						
冲击（耐久）		500m/s²X、Y、Z各方向3次						
保护结构		IEC规格：IP67						
连接方式		导线引出型（标准导线长2m） 标准M8接插件						
显示灯		动作指示灯（橙色）、稳定指示灯（绿色）对射型的发射器电源显示灯（橙色）						
质量	导线引出（2m）	约108g			约52g			
	标准连接器（M8）	约45g			约25g			
材质	外壳	PBT						
	透镜部	PC						
附件		使用说明书 注：金属安装配件另售						

## 额定规格/性能

项目		检测方式	反射型			
			DS-GD11	DS-GD12	DS-GD14	DS-GD15
项目	导线引出	NPN输出	DS-GD11	DS-GD12	DS-GD14	DS-GD15
		PNP输出	DS-GD11P	DS-GD12P	DS-GD14P	DS-GD15P
	接插件	NPN输出	DS-GD11M	DS-GD12M	DS-GD14M	DS-GD15M
		PNP输出	DS-GD11MP	DS-GD12MP	DS-GD14MP	DS-GD15MP
检测距离		100mm	300mm	800mm	1m	
标准检测物体		白纸 (10cm*10cm)	白纸 (15cm*15cm)	白纸 (30cm*30cm)		
光源 (发光波长)		红外光 (850nm)				
电源电压		DC12~24V±10% 脉动 (p-p) 10%以下				
消耗电流		30mA以下				
控制输出		负载电源电压DC26.4V以下、负载电流100mA以下, 集电极开路输出型 (NPN/PNP因型号而异), 残余电压 (负载电流为100mA时: 2V以下) 入光时ON/遮光时ON 开关切换模式				
保护电路		电源逆接保护、输出短路保护				
响应时间		动作或复位: 1ms以下				
灵敏度调节		旋转调节器				
使用环境照度		白炽灯: 10,000lux以下、太阳光: 100,000lux以下				
环境温度范围		动作时: -25~+55°C, 接插件型的部分机型为 -40~+55°C (无结冰、无结露) 保存时: -40~+70°C (无结冰、无结露)				
环境湿度范围		动作时: 35~85%RH、保存时: 35~95%RH(无结露)				
绝缘电阻		DC500V时20MΩ以上				
耐电压		AC1,000V, 50/60Hz1min				
振动 (耐久)		10~55Hz双振幅15mmX、Y、Z各方向2h				
冲击 (耐久)		500m/s <sup>2</sup> X、Y、Z各方向3次				
保护结构		IEC规格: IP67				
连接方式		导线引出型 (标准导线长2m) 标准M8接插件				
显示灯		动作指示灯 (橙色)、稳定指示灯 (绿色)				
质量	导线引出 (2m)	约52g				
	标准连接器 (M8)	约25g				
材质	外壳	PBT				
	透镜部	PC				
附件		使用说明书 注: 金属安装配件另售				

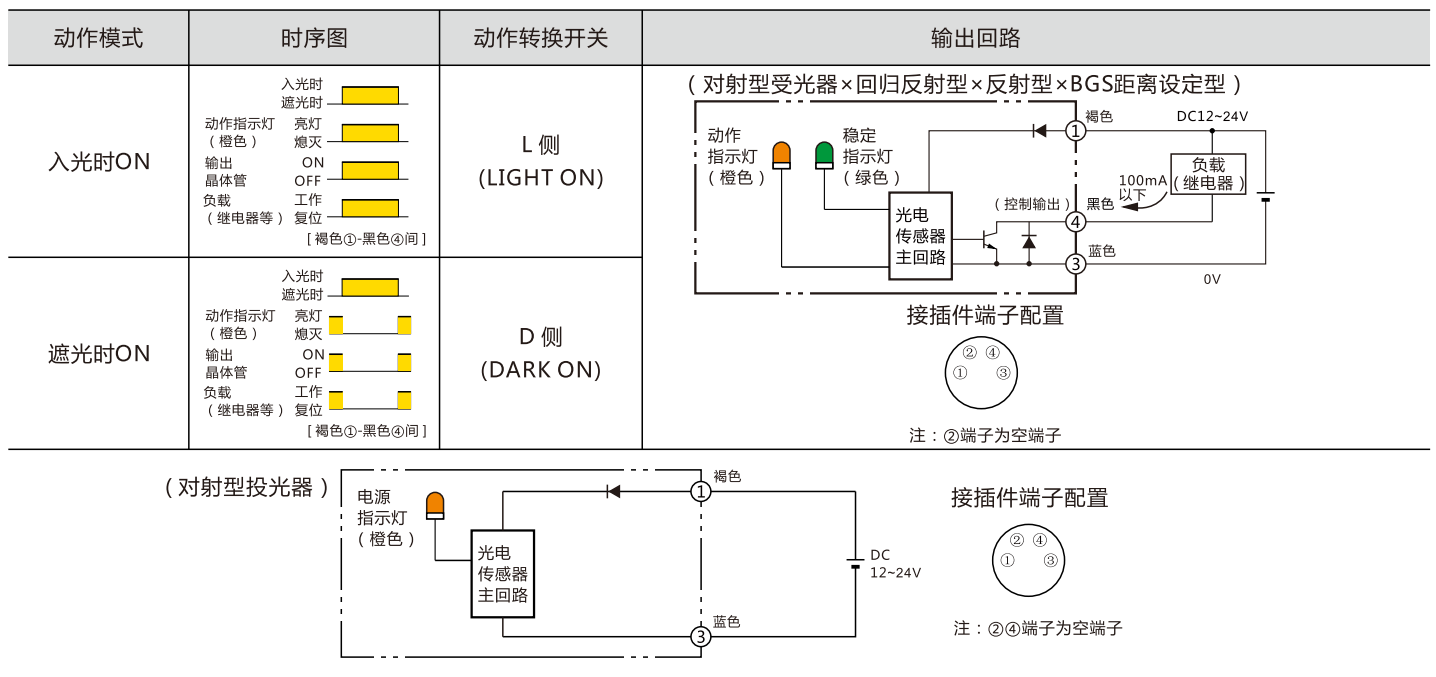
## 额定规格/性能

项目		检测方式	BGS距离设定型		
项目	导线引出	NPN输出	DS-GLS22	DS-GLS31	DS-GLSL31 (线光斑)
		PNP输出	DS-GLS22P	DS-GLS31P	DS-GLSL31P (线光斑)
	接插件	NPN输出	DS-GLS22M	DS-GLS31M	DS-GLSL31M (线光斑)
		PNP输出	DS-GLS22MP	DS-GLS31MP	DS-GLSL31MP (线光斑)
检测范围		20mm~设定距离 (白纸、黑纸10cm×10cm)	20mm~设定距离 (白纸、黑纸10cm×10cm)	30mm~设定距离 (白纸、黑纸10cm×10cm)	
设定范围		40mm~200mm (白纸10cm×10cm) 40mm~160mm (黑纸10cm×10cm)	40mm~300mm (白纸10cm×10cm) 40mm~160mm (黑纸10cm×10cm)	50mm~300mm (白纸10cm×10cm) 50mm~160mm (黑纸10cm×10cm)	
差动		设定距离的10%以下	设定距离的5%以下		
反射率特性 (黑白误差)		设定距离的10%以下	160mm时为5%以下		
光斑尺寸		6mm×6mm(100mm远处)	直径1mm(100mm远处)	宽55mm(100mm远处) 宽110mm(200mm远处)	
光源 (发光波长)		红色光 (650nm)	激光 (650nm)		
电源电压		DC12~24V±10% 脉动 (p-p) 10%以下			
消耗电流		30mA以下			
控制输出		负载电源电压DC26.4V以下、负载电流100mA以下, 集电极开路输出型 (NPN/PNP因型号而异), 残余电压 (负载电流为100mA时: 2V以下) 入光时ON/遮光时ON开关切换模式			
保护电路		电源逆接保护、输出短路保护			
应答时间		动作或复位: 1ms以下			
距离设定		旋钮调节器			
使用环境照明度		白炽灯: 3,000lux以下、太阳光: 100,000lux以下			
环境温度		动作时: -25~+55°C, 保存时: -40~+70°C (无结冰、无结露)	动作时: -10~+45°C, 保存时: -40~+70°C (无结冰、无结露)		
环境湿度		动作时: 35~85%RH、保存时: 35~95%RH (无结露)			
绝缘电阻		DC500V时20MΩ以上			
耐压		AC1,000V 50/60Hz1min			
振动 (耐久)		10~55Hz双振幅15mmX、Y、Z各方向2h			
冲击 (耐久)		500m/s <sup>2</sup> X、Y、Z各方向3次			
保护结构		IEC规格: IP67			
连接方式		导线引出型 (标准导线长2m), 标准M8接插件			
显示灯		动作指示灯 (橙色)、稳定指示灯 (绿色)			
质量	导线引出 (2m)	约52g			
	标准连接器 (M8)	约25g			
材质	外壳	PBT			
	透镜部	PC			
附件		使用说明书 注: 金属安装配件另售			

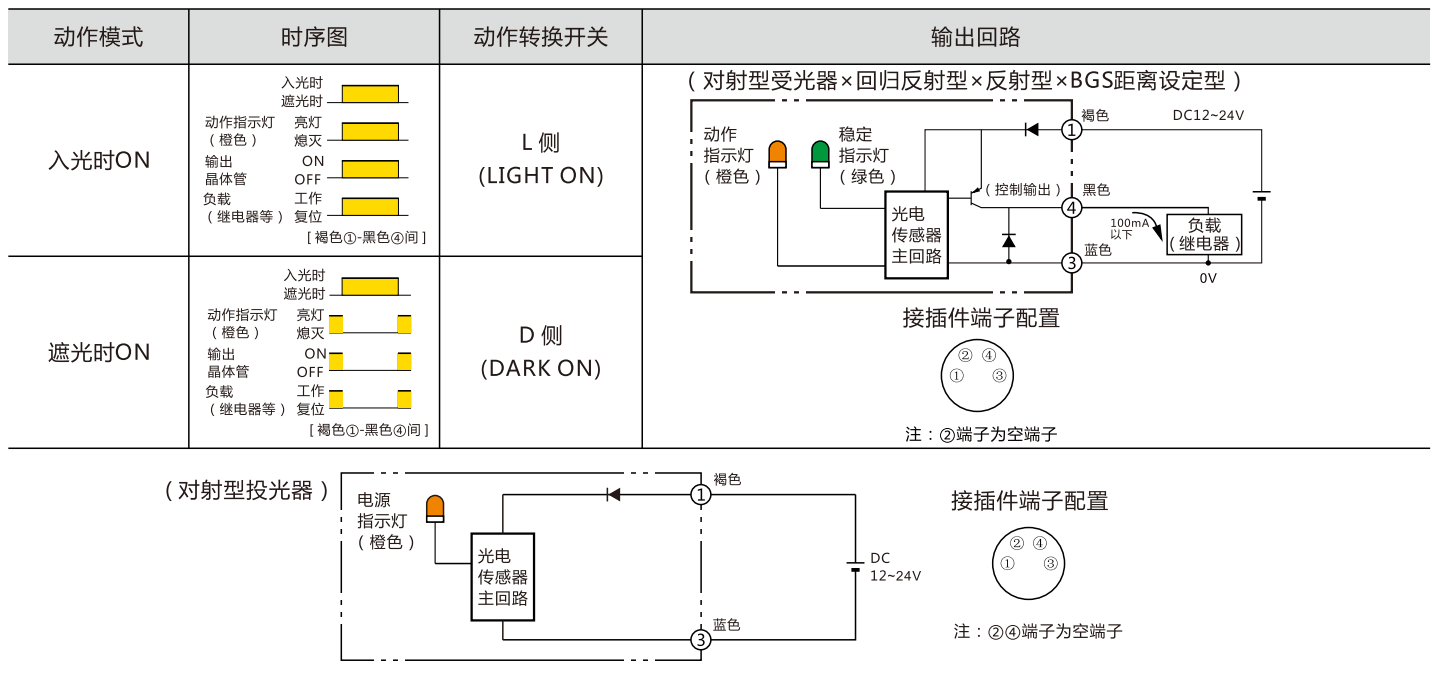


# 输入输出段回路图

## NPN输出





## PNP输出



## 附件 (另售)


### ■ 传感器I/O接插件 (单侧接插件)

接插件型号：接插件未随传感器一起提供，请务必另购接插件。

尺寸	导线规格	形状	导线种类		型号
M8	标准导线	直线型 	2m	4线式	DSSP-M8PVC4S2M
			5m		DSSP-M8PVC4S5M
		L型 	2m		DSSP-M8PVC4A2M
			5m		DSSP-M8PVC4A5M

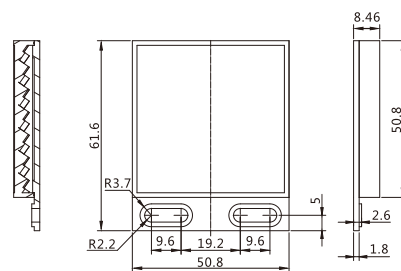
### ■ 反射板

反射板对于回归反射型传感器是必需的。

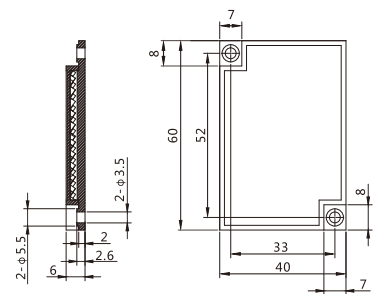
型号	形状
DSSP-M1	
DSSP-M2	

### ■ 反射板尺寸图

DSSP-M1

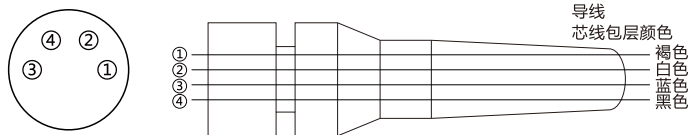


DSSP-M2



### ■ 连接用接插件 (传感器 I/O 接插件)

#### M8接插件



区分	芯线包层颜色	连接端子No.	适用
DC用	褐色	①	电源 (+V)
	白色	②	—
	蓝色	③	电源 (0V)
	黑色	④	输出

注：②端子为空端子

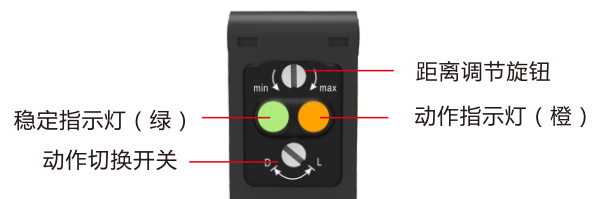
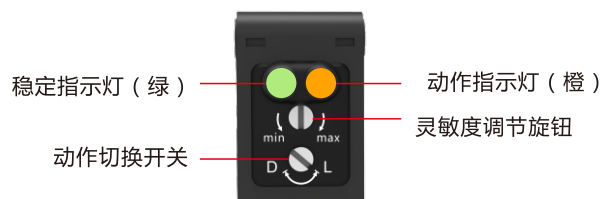
## 各部位名称

### 对射型 <受光器>

### 回归反射型

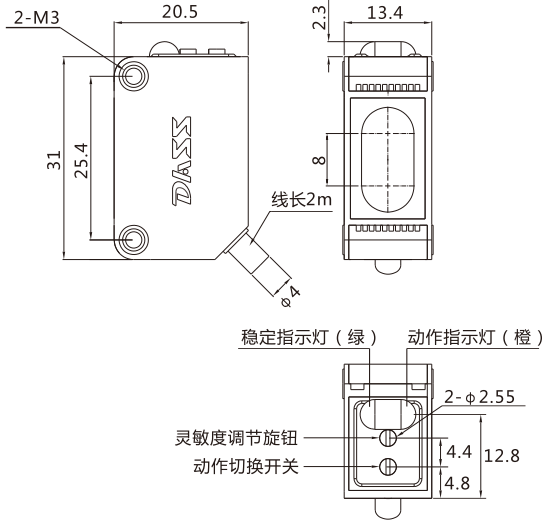
### 反射型

### BGS距离设定型

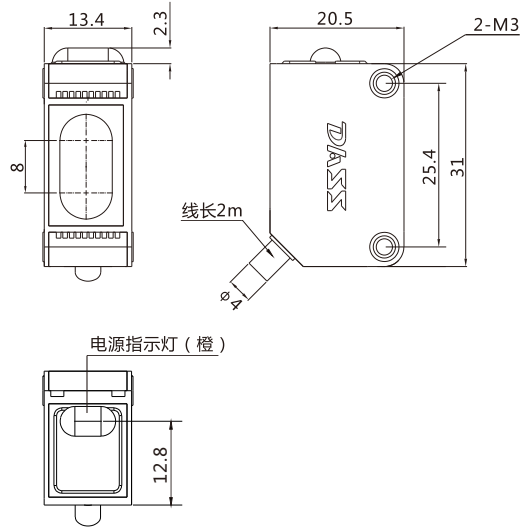


# 外形尺寸

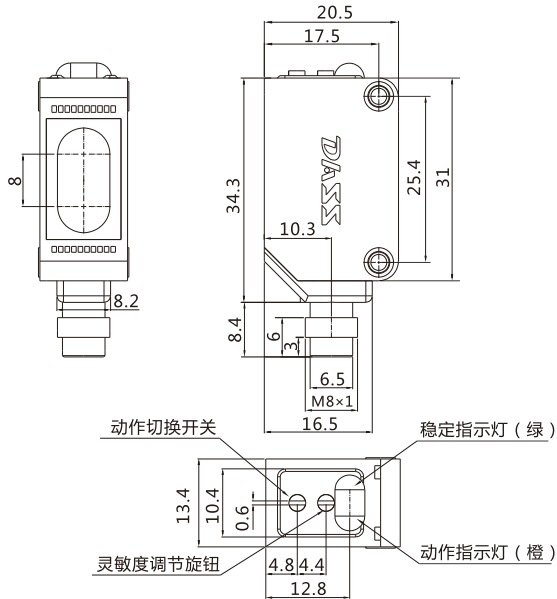
■ DS-GD□□(P)/GR□□(P)/GT□□(P)受光部



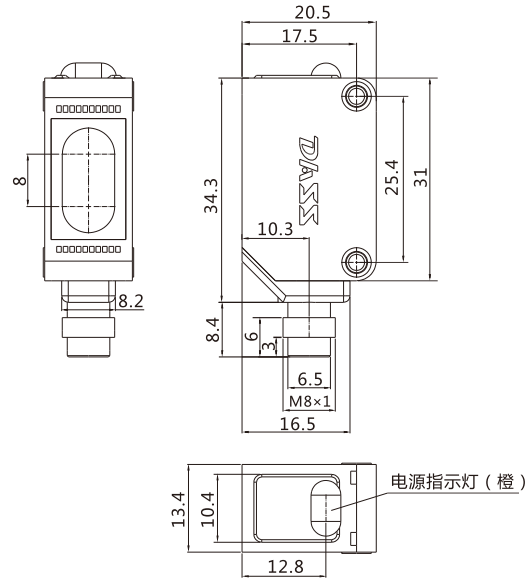
■ DS-GT□□(P) 投光部



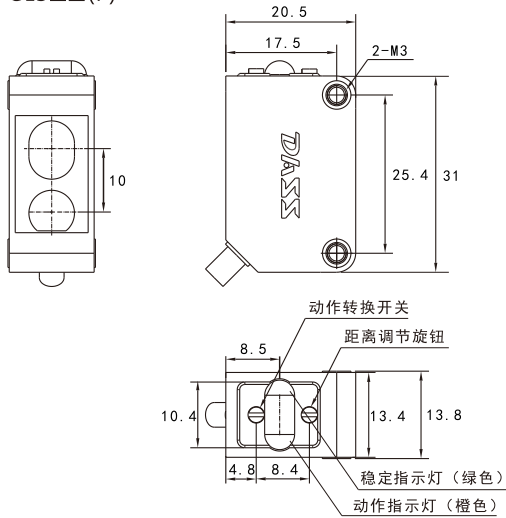
■ DS-GD□□M(P)/GR□□M(P)/GT□□M(P)受光部



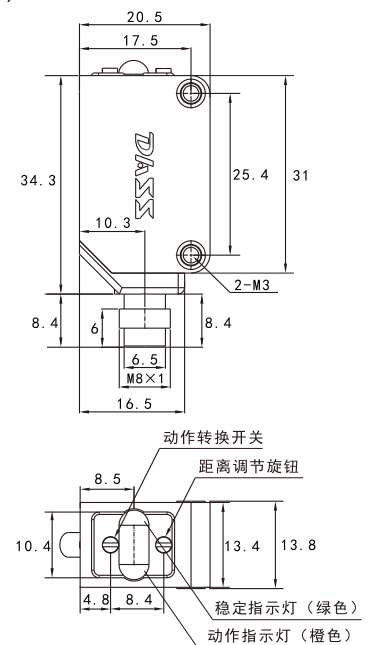
■ DS-GT□□M(P) 投光部



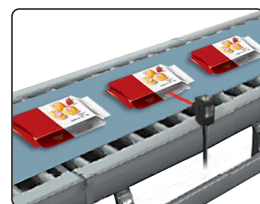
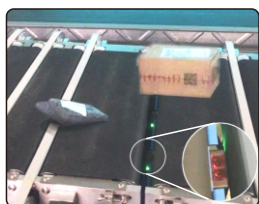
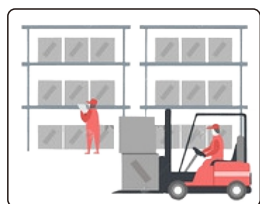
■ DS-GLS□□(P)



■ DS-GLS□□M(P)



# 制造世界一流传感器



深圳大深传感科技有限公司  
Shenzhen DASS Sensortech Co., Ltd

官方网址: [www.szdass.com](http://www.szdass.com) 服务热线: 400-827-5108

2023年10月