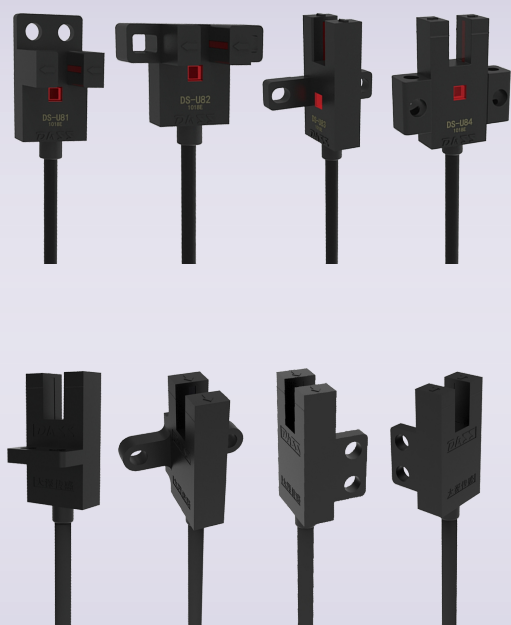


槽型光电传感器

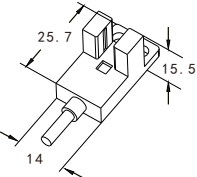
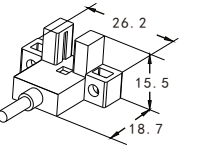
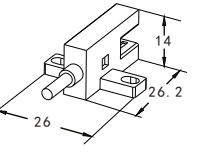
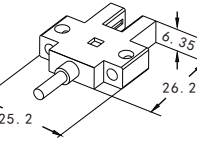
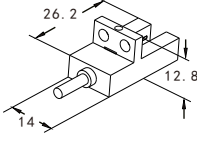
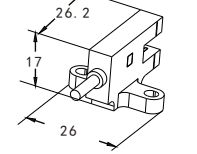
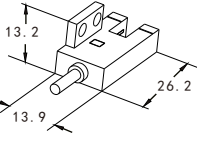
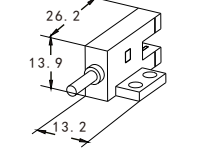
DS-U8系列



产品特性

- 应答频率3KHz的高速响应
- 电源电压为5~24V的广范围
- 显示灯明显，容易进行动作确认
- 自动化工厂生产，超高一致性
- 简洁牢固，追求极致可靠性

选型表

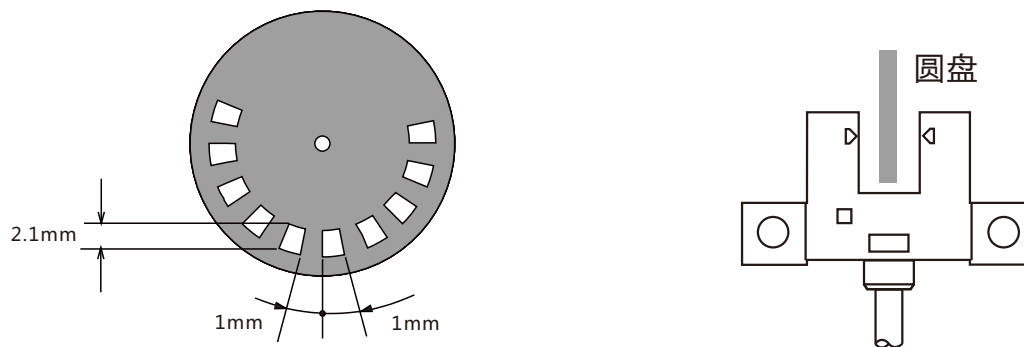
形状	检测方式	检测距离	动作模式	连接方式 (导线长度)	输出形态	型号
	对射型 (槽型)	5mm (槽宽)	入光时ON 遮光时ON 双输出配备	标准导线 引出型(1m)	NPN输出	DS-U81 1M
					PNP输出	DS-U81P 1M
接插件型				NPN输出	DS-U81C	
				PNP输出	DS-U81CP	
				标准导线 引出型(1m)	NPN输出	DS-U82 1M
					PNP输出	DS-U82P 1M
接插件型				NPN输出	DS-U82C	
				PNP输出	DS-U82CP	
				标准导线 引出型(1m)	NPN输出	DS-U83 1M
					PNP输出	DS-U83P 1M
接插件型				NPN输出	DS-U83C	
				PNP输出	DS-U83CP	
				标准导线 引出型(1m)	NPN输出	DS-U84 1M
					PNP输出	DS-U84P 1M
接插件型				NPN输出	DS-U84C	
				PNP输出	DS-U84CP	
				标准导线 引出型(1m)	NPN输出	DS-U85 1M
					PNP输出	DS-U85P 1M
接插件型	NPN输出	DS-U85C				
	PNP输出	DS-U85CP				
	标准导线 引出型(1m)	NPN输出	DS-U86 1M			
		PNP输出	DS-U86P 1M			
接插件型	NPN输出	DS-U86C				
	PNP输出	DS-U86CP				
	标准导线 引出型(1m)	NPN输出	DS-U87 1M			
		PNP输出	DS-U87P 1M			
接插件型	NPN输出	DS-U87C				
	PNP输出	DS-U87CP				
	标准导线 引出型(1m)	NPN输出	DS-U88 1M			
		PNP输出	DS-U88P 1M			
接插件型	NPN输出	DS-U88C				
	PNP输出	DS-U88CP				

规格参数

项目	种类		型号							
	NPN	导线引出型	DS-U81	DS-U82	DS-U83	DS-U84	DS-U85	DS-U86	DS-U87	DS-U88
PNP	导线引出型	DS-U81P	DS-U82P	DS-U83P	DS-U84P	DS-U85P	DS-U86P	DS-U87P	DS-U88P	
NPN	连接器型	DS-U81C	DS-U82C	DS-U83C	DS-U84C	DS-U85C	DS-U86C	DS-U87C	DS-U88C	
PNP	连接器型	DS-U81CP	DS-U82CP	DS-U83CP	DS-U84CP	DS-U85CP	DS-U86CP	DS-U87CP	DS-U88CP	
检测距离		5mm(槽宽)								
标准检测物体		2*0.8mm以上的不透明物体								
应差		0.025mm以下 *1								
光源(峰值发光波长)		红外发光二极管(940nm)								
指示灯		入光时亮灯(红色发光二极管)								
电源电压		DC5~24V±10%纹波(p-p)10%以下								
消耗电流		15mA以下								
控制输出		负载电源电压:DC5~24V,负载电流:50mA以下 残留电压:1V以下(负载电流50mA时)								
保护回路		电源逆接保护								
响应频率		3kHz*2								
使用环境照度		受光面照度 荧光灯:1,000lx以下								
环境温度范围		工作时:-25~+55°C 保存时:-30~+80°C(无结冰、无结露的状态)								
环境湿度范围		工作时:5~85%RH 保存时:5~95%RH(无结冰、无结露的状态)								
振动(耐久)		10~2,000Hz(峰值加速度150m/s ²),单振幅:0.75mm X、Y、Z各方向2.5h(15min周期10循环)								
冲击(耐久)		500m/s ² X、Y、Z各方向:3次								
保护结构		IP50 IEC60529标准								
连接方式		导线引出型:标准导线长1m、接插件型								
质量(包装状态)		约15g(导线引出型)								
技术指南	材质	外壳、盖板	ABS							
		投、受光部	聚碳酸酯(PC)							

*1 在槽的横向向上移动了检测物体时的值

*2 响应频率的测定为下图中转动圆盘时的值



外形尺寸

槽型光电传感器

槽型光电传感器

方型光电传感器

微型光电传感器

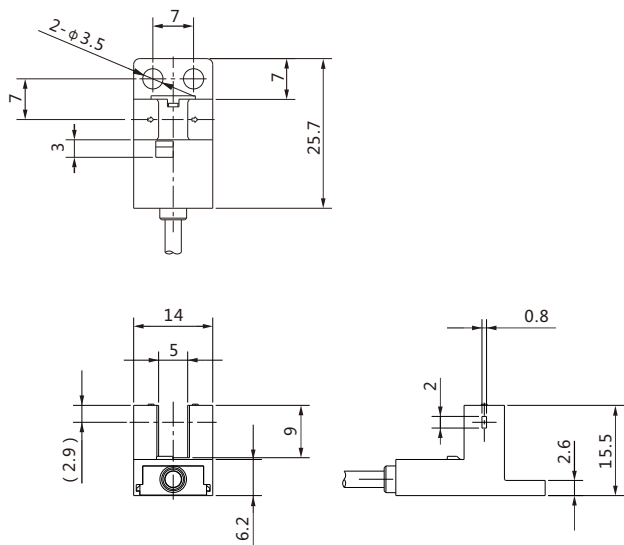
光纤传感器

接近传感器

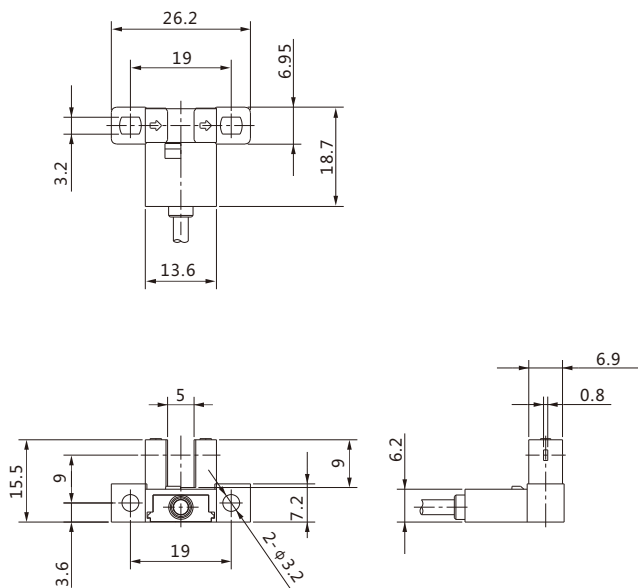
其他传感器

技术指南

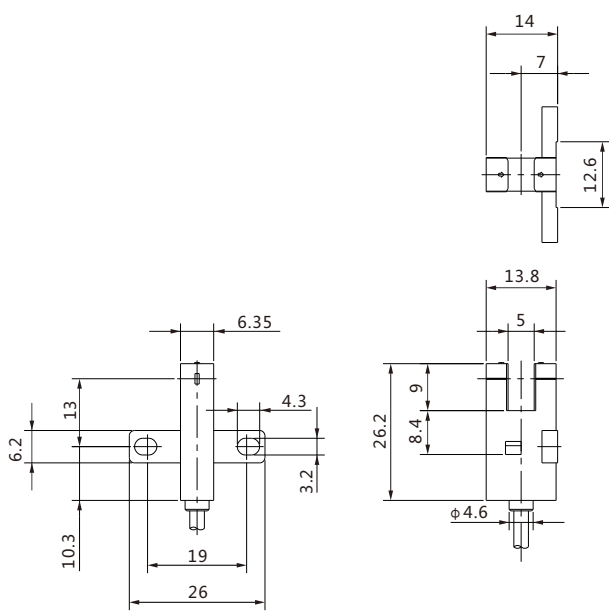
DS-U81
DS-U81P



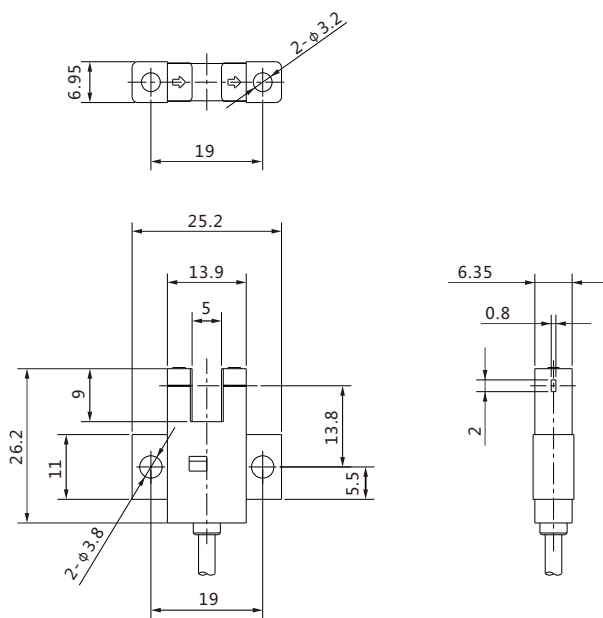
DS-U82
DS-U82P



DS-U83
DS-U83P

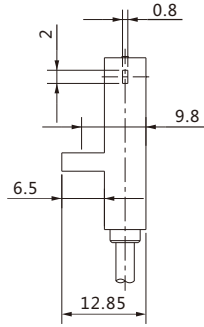
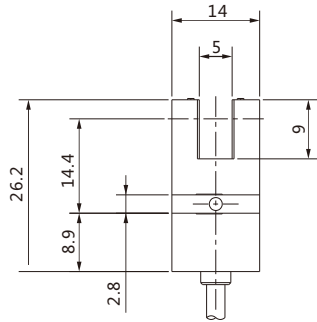
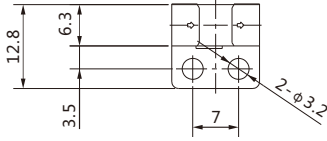


DS-U84
DS-U84P

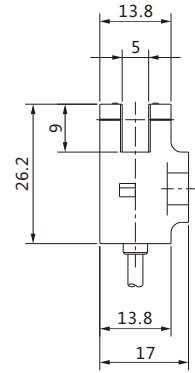
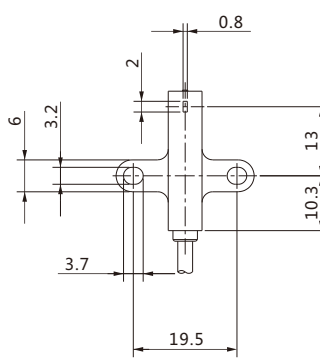
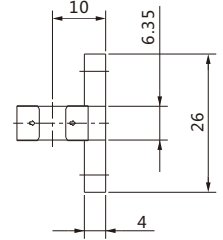


外形尺寸

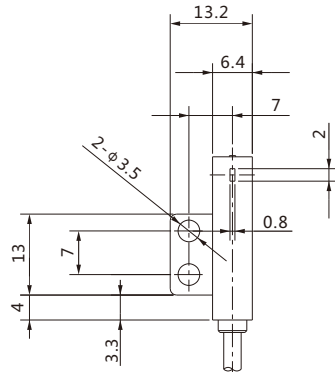
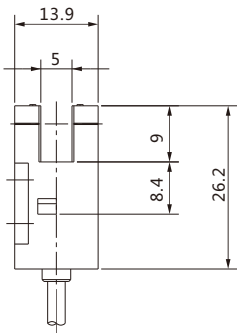
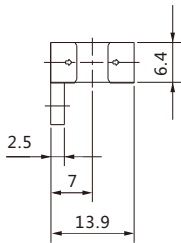
DS-U85
DS-U85P



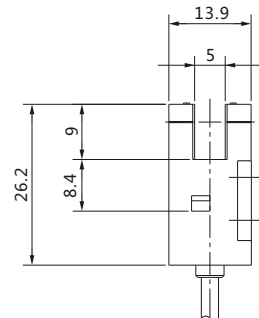
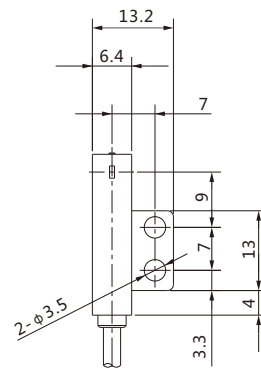
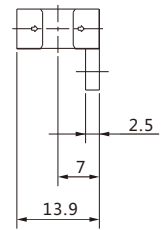
DS-U86
DS-U86P



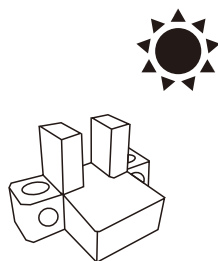
DS-U87
DS-U87P



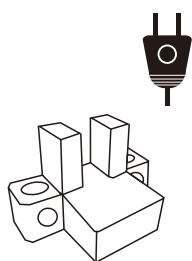
DS-U88
DS-U88P



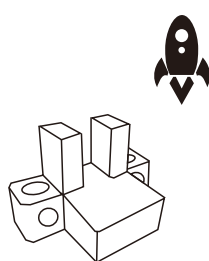
性能优势



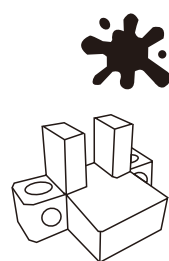
抗强光干扰能力



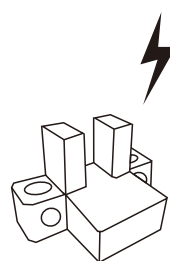
抗电源干扰



检测速度快
检测频率3KHz



污染环境适应能力



电源抗雷击设计

使用注意事项

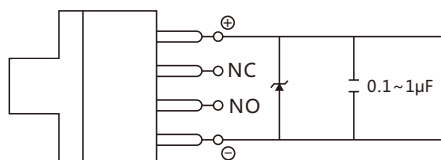
■ 安装时

固定好传感器本体，保证导线不发生缠绕。

■ 接线时

未使用的信号线一定要做好绝缘处理，避免发生短路。

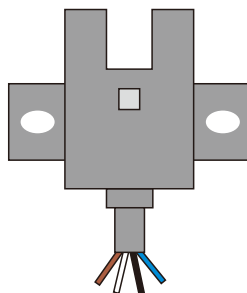
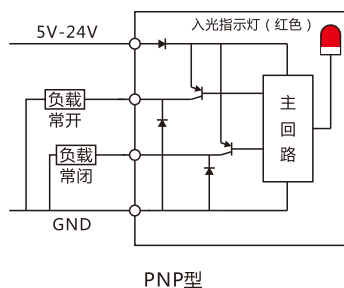
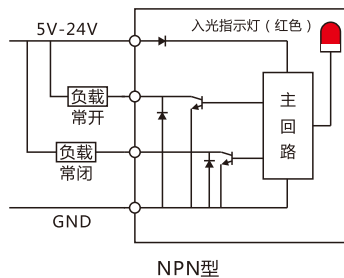
浪涌对策：电源中存在浪涌时，需要连接稳压二极管或者电容，直到浪涌消失。



ZD:稳压二极管防浪涌

驱动继电器等小型负载时，请按照下图方式布线。

示意图:



棕：正
白：常闭
黑：常开
蓝：负

标准接线图

槽型
光电传感器

方型
光电传感器

微型
光电传感器

光纤传感器

接近传感器

其他传感器

技术指南

DS-U8系列

注意事项

详情请参见有关订货时的须知

警告

以确保安全为目的，本产品不能直接或间接用于人体检测。

本产品不可作为人体保护检测使用。



安全注意事项

关于电源电压

请勿在超出规格电压范围的条件下使用，如果施加的电压超过规格电压范围，可能导致产品破坏或烧毁。

关于误接线

请勿误接线，如混淆电源极性，否则可能导致产品破损或烧毁。

关于负载短路

请勿负载短路（请勿与电源连接），以免造成破裂、烧毁。

使用注意事项

请勿在超过额定的使用范围和环境下使用。

关于使用环境

- 请勿在下列安装场所使用，否则可能会导致误动作。
 - ① 灰尘或油雾较多的场所
 - ② 腐蚀性气体较多的场所
 - ③ 水、油、药品直接或间接飞散的场所
 - ④ 室外或太阳光等强光照射的场所
- 请在额定范围内的使用环境温度下使用。
- 如果有有机溶剂、酸、碱、芳烃、氯化脂肪烃沾到传感器上，传感器可能被溶解。而且，这些物质也会导致特性恶化，因此请勿使这些药品沾到传感器。

关于安装

- DS-U8系列以设备内置为前提，采用直流光亮灯方式。因此，在窗边或有白炽灯等干扰光影响的地方使用时，安装时，请避免受到干扰光的影响。
- 安装传感器时，请牢固安装到没有弯曲的安装部位上。
- 用螺丝固定光电传感器时，请使用M3或M2螺丝。（建议使用螺丝紧固力量较大的M3。此外，为了防止螺丝松动，请组合使用平垫圈+弹簧垫圈。）此时，紧固强度请参考下表。

螺丝直径	紧固强度
M2螺丝	0.15N.m以下
M3螺丝	0.54N.m以下

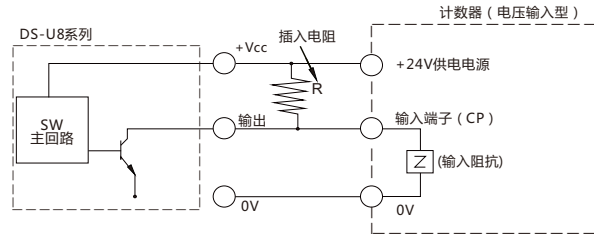
- 在可动部位使用传感器时，请固定导线的引出部位，以免压力直接施加到导线的引出部位。

关于未使用输出线的处理办法

- 请务必对不使用的输出线做绝缘处理。

关于与电压输入规格设备的连接

- 将集电极开路输出的本传感器与电压输入规格连接时，可在电源和输出之间插入电阻器后连接。请参考以下示例选择电阻值。此外，一般使用的电阻为4.7kΩ。电阻器的适合瓦数为：电源电压24V时1/2W、12V时1/4W。



【例】DS-U8系列

在以下设备中插入R=4.7kΩ的负载电阻时

=计数器规格=

输入阻抗	5.6kΩ
H电平判定电压（输入 ON）	DC4.5~30V
L电平判断电压（输入 OFF）	DC0~2V

“H”、“L”电平根据以下公式计算，均可满足上述输入设备的规格，因此可判定为“没有问题”。

“H”电平时

$$\text{输入电压 } V_H = \frac{Z}{R+Z} V_{CC} = \frac{5.6k}{4.7k+5.6k} \times 24V = 13V$$

“L”电平时

$$\text{输入电压 } I_C = \frac{V_{CC}}{R} = \frac{24V}{R} = 5.1mA \leq 50mA$$

注：负载电流对应的残留电压请确定传感器的额定规格。

关于负载短路保护

- 本机设备有负载短路保护功能。发生了负载短路等时，将变成输出OFF状态，因此请修改配线后再次接通电源，触发负载短路保护。使用C负载时，请使用浪涌电流为额定负载电流以下的产品。

其他

- 请避免在施加电源的过程中进行导线的接线。否则，会导致产品损坏。
- 连接本产品的电源电缆，总长度请控制在10m以下。
- 受电源环境等影响，接通电源时或有输出脉冲产生。使用时，请在接通电源100ms后的稳定检测状态下使用。
- 废弃本产品时，请作为工业废弃物处理。